

FG – veien til kvalitet

Arve Haug, Oslo - 22. mai 2019 - del 2

 Finans Norge Forsikringsdrift



FG SKADETEKNIKK

FG – veien til kvalitet

- Krav til glass
- Krav til innfesting

Krav til glass

- EN 356
- EN 1063
- Krav til, testing, sertifisering, merking osv...



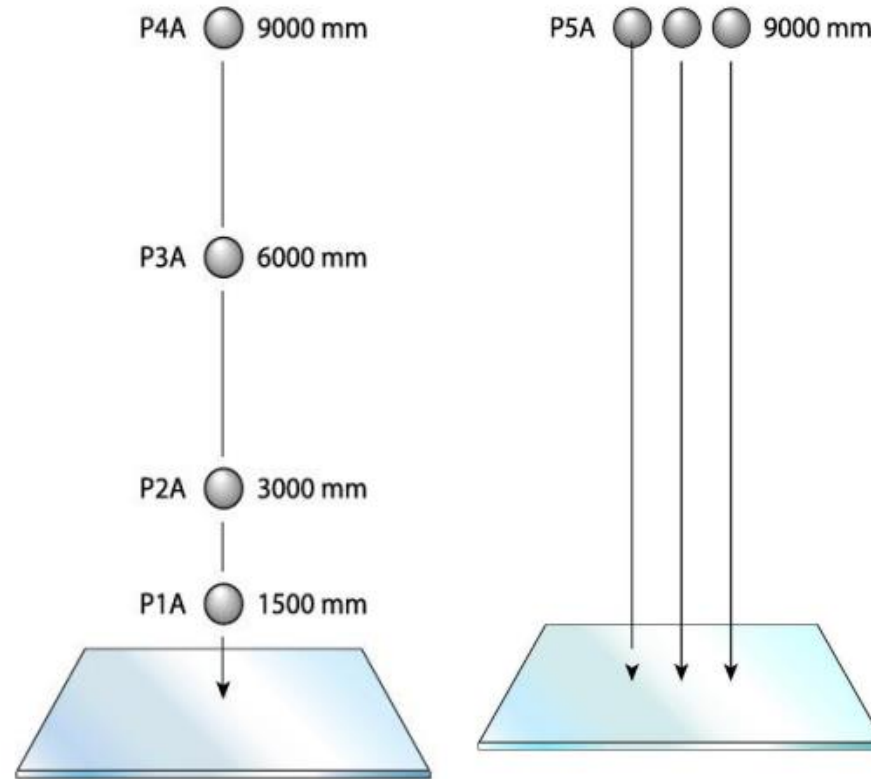
FG-godkjente trygghetsruter

Informasjon og krav

Gyldig fra 01.02.17



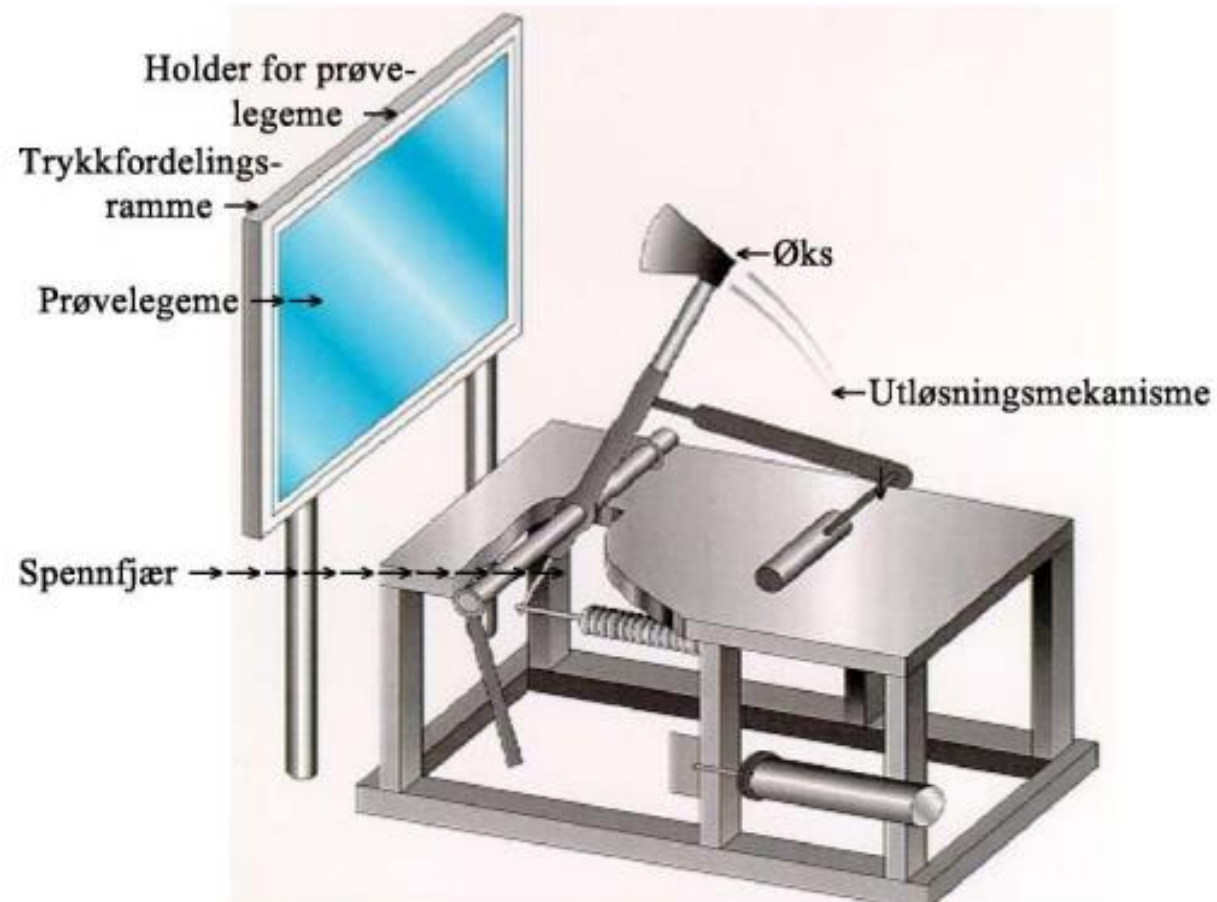
EN 356 – P1A-P5A



Klasse P1A til P4A
3 fallforsøk fra hver høyde

Klasse P5A
3 x 3 fallforsøk

EN 356 – P6B-P8B



Standard	Klasse	Test	Bruksområde
EN 356	P6B	30-50 hugg mot glassruten uten at åpning blir $\geq 400 \times 400$ mm	God sikring mot innbruddsforsøk m/Øks eller slegge
EN 356	P7B	50-70 hugg mot glassruten uten at åpning blir $\geq 400 \times 400$ mm	Meget god sikring mot innbruddsforsøk
EN 356	P8B	Over 70 hugg mot glassruten uten at åpning blir $\geq 400 \times 400$ mm	Høyeste oppnåelige sikring mot innbrudd m/Øks eller slegge

EN 1063

Standard	Klasse	Test	Avstand	Metode
EN 1063	BR1	3 skudd i trekant uten gjennombrudd	10 m	Rifle, kal. 0.22
EN 1063	BR2	3 skudd i trekant uten gjennombrudd	5 m	9 mm Luger
EN 1063	BR3	3 skudd i trekant uten gjennombrudd	5 m	0.357 Magnum
EN 1063	BR4	3 skudd i trekant uten gjennombrudd	5 m	0.44 Magnum
EN 1063	BR5	3 skudd i trekant uten gjennombrudd	10 m	Rifle 5.56 x 45
EN 1063	BR6	3 skudd i trekant uten gjennombrudd	10 m	Rifle 7.62 x 51
EN 1063	BR7	3 skudd i trekant uten gjennombrudd	10 m	Rifle 7.62 x 51 HC
EN 1063	SG1	1 skudd uten gjennombrudd	10 m	Hagle 12/70 Hel blykule
EN 1063	SG2	3 skudd i trekant uten gjennombrudd	10 m	Hagle 12/70 Hel blykule

Alle klasser har 2 underdelinger "S" og "NS".

EN 1522 – EN 1523

- EN 1522: Vinduer, dører og skodder og persienner - Motstand mot prosjektiler - Krav og klassifisering
- Denne standarden fastsetter kravene og klassifiseringen som vinduer, dører, skodder og persienner skal oppfylle ved prøving etter NS-EN 1523. Denne standarden gjelder for angrep med håndvåpen, rifler og hagler mot vinduer, dører, skodder og persienner medregnet karm/ramme og fyllinger for bruk både i og utenfor bygningen

Retningslinjer for montering
av trygghetsruter



En veileder fra

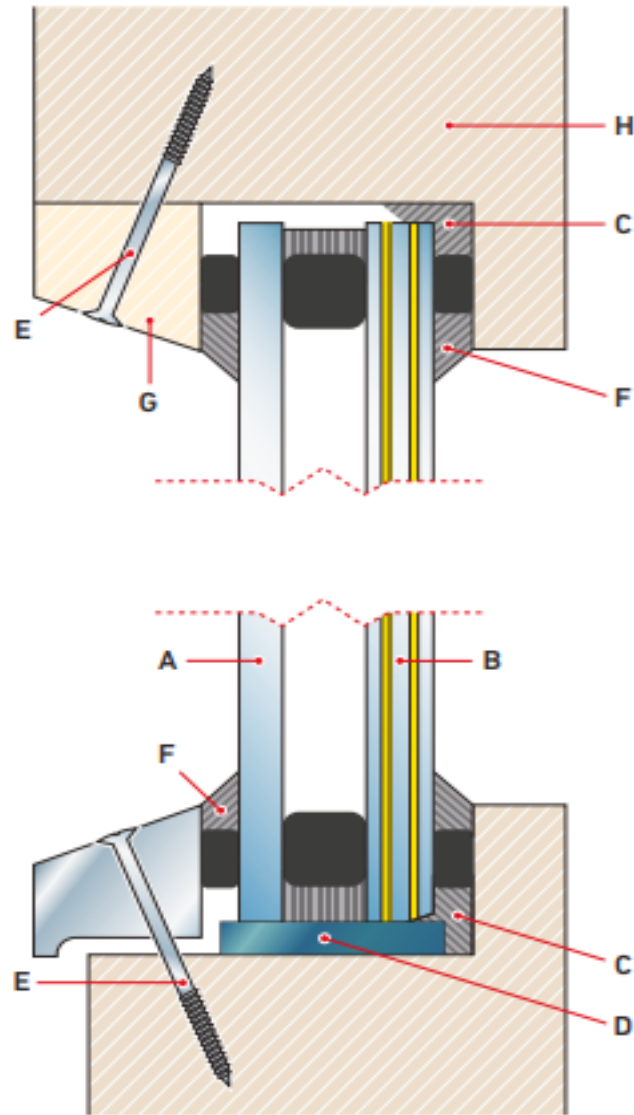
Krav til innfesting

Like viktig som kvaliteten på selve glassproduktet er innfestingen til karm, og mellom karm og bygningskonstruksjon.

Veilederen

- Utarbeidet i samarbeid med GF
- Basert på både praktiske tester og teoretiske beregninger
- Inndelt i:
 - Krav til glass i de ulike B-klassene
 - Montering av trygghetsruter i trevinduer og –dører
 - Innfestning av karmen i vegg (eksisterende og nye vinduer og dører)
 - Forsegling og liming av glasset i glassfals med silikonlim
 - Montering av glass i aluminium- og stålsystemer
 - Innfesting av karmen i vegg (eksisterende og nye vinduer og dører)
 - Montering av glass i topp- og bunnskinne
 - Krav til dokumentasjon og merking av FG-godkjente trygghetsruter





A) Ytre glasslagg bestemmes ut fra krav til funksjon.
Herdet glass bør vurderes da dette vil gi økt motstand mot hærverk

B) FG-godkjent trygghetsrute skal monteres mot romsiden

C) Glasset limes med kontinuerlig limstreng til falsen

D) Bærekloss

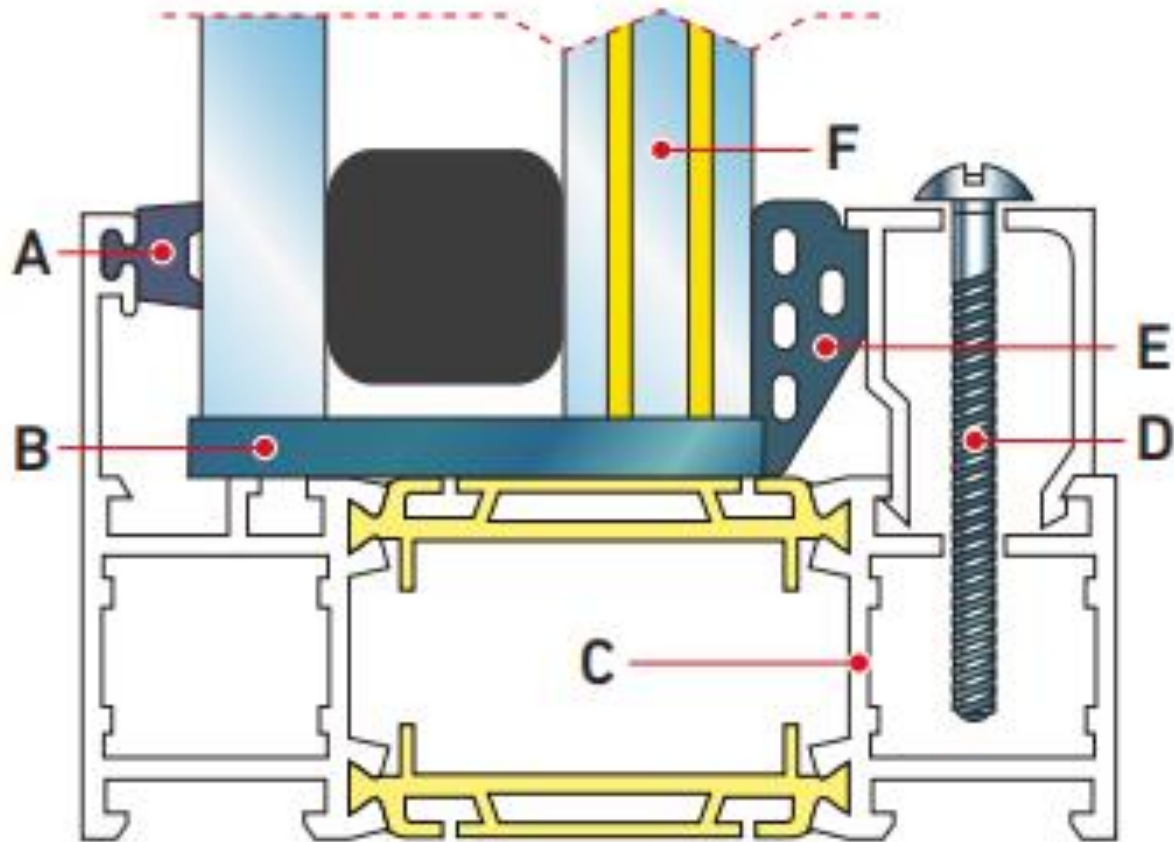
E) Skruer sikret mot demontering.
c/c 200 mm og maks. 50 mm fra hjørner.
Gjelder alle sider.

F) Kontinuerlig toppforsegling inn- og utvendig

G) Glasslist

H) Karm/ramme

TREVINDUER OG -DØRER



A) Utvendig glassanslagspakning

B) Bærekloss

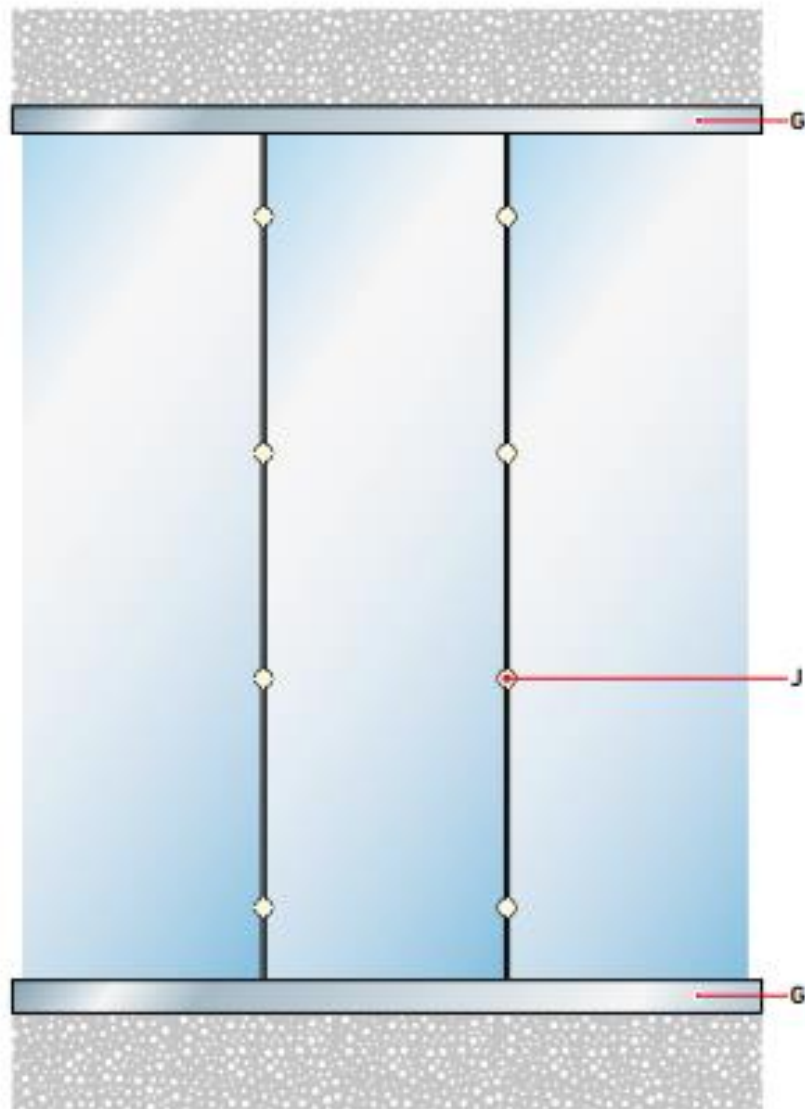
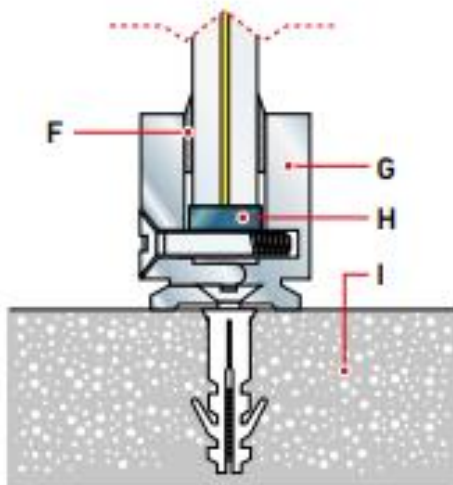
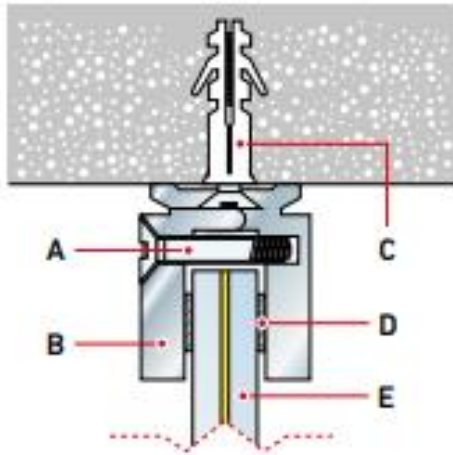
C) Karm/ramme

D) Innvendig glasslist sikres med
skrue c/c 400 mm, maksimum
100 mm fra hvert hjørne

E) Innvendig glassanslagspakning

F) FG-godkjent trygghetsrute
skal monteres mot romsiden

Aluminium – og stålsystemer



A) Festeskruer til klemlist
topp og bunn

B) Klemlist topp og bunn

C) Festemiddel til
topp- og bunnskinne

D) Pakning

E) FG-godkjent
trygghetsrute

F) Pakning

G) Topp-/bunnskinne

H) Bæreklass

I) Dekke/himling

J) Glassforbindere

MONTERING AV GLASS I TOPP- OG BUNNSKINNE

KRAV TIL DOKUMENTASJON OG MERKING AV FG-GODKJENTE TRYGGHETSROUTER

- Kvalitetsstempel
- Dokumentasjon for kunde og for forsikring
- Enklere for forsikring ved skade

Krav til foretak / person

- Medlem i GF
- Skal ha gjennomført FG-kurset
- Kunne fremlegge dokumentasjon på glasset – www.fgsikring.no





Finn FG-godkjent produkt eller foretak

FINN

Slik får du produktet godkjent



Slik får du foretaket godkjent



Slik får du tilgang til FG-kontroll



Elkontrollkonferansen

Elkontrollkonferansen holdes i januar 2018 på Radisson Blu Airport Hotel Gardermoen.

Mer informasjon kommer.